

45° connettore rinforzo

Codice: AJ-45W

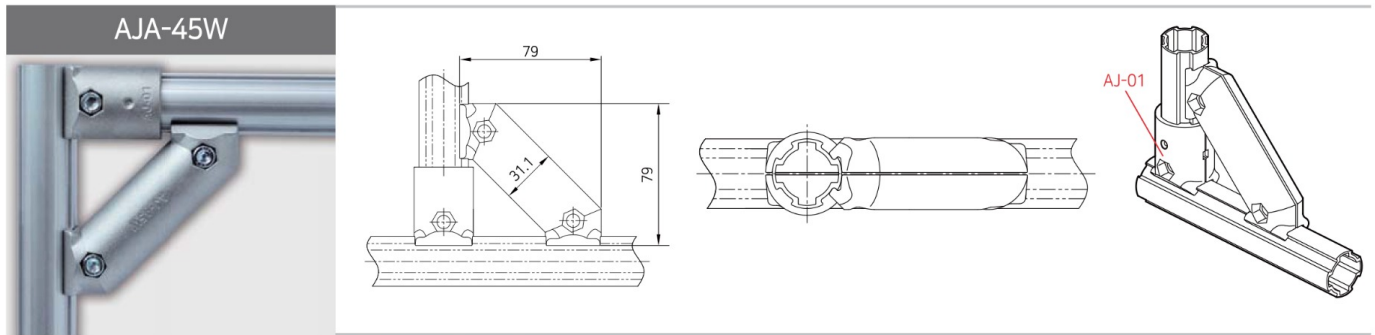


- Connettore AJ-45W per tubi in alluminio anodizzato utilizzato per formare AJA-45W
- L'anodizzazione elimina la manutenzione e si hanno perfici di alta qualità senza riflesso
- Montaggio semplice e veloce tramite bullone WB-0625-SV e dado NN-0600
- Presenti 4 scanalature che favoriscono perpendicolarità e parallelismo
- Compatibili con profilato in alluminio quadrato e tubo Lean diametro 28 mm
- Alta resistenza agli UV

2,59 €

Giunti per tubi alluminio - 45° connettore rinforzo

Applicazione:



- The combination breakdown
AJ-45W : 2pcs / Bolt(BT-0620) : 2pcs / Nut(NT-0600) : 2pcs

Maggiori informazioni

Peso (g): 49

Quantità per confezione: 120

Certificazione RoHS: Sì

Colore: Anodizzato

Diametro: 28mm

Dimensione confezione: 300x400x147mm

Finitura: Lucida

Frequenza Utilizzo: Alta

Materiale: Alluminio

Prodotto: Connettore alluminio

Resistenza UV: Alta

Riciclabile: Sì

Riutilizzabile: Sì

Temperatura di utilizzo: -40°C +50°C

Trattamento: Anodizzato