

INTRALOGISTICA

www.utekvision.com

Processo ottimizzato dal fornitore al cliente

Parking System

I dolly possono essere parcheggiati nelle park station in aree predefinite.



Milkrun

I dolly vengono trasportati alle rispettive postazioni di montaggio o alla produzione tramite un treno milkrun.



Scaffale

I carrelli possono essere posizionati sui ripiani degli scaffali subito dopo lo scarico.



Camion

Il pallet con la merce e i dolly viene caricato sul camion con un carrello elevatore.



Cliente

Dolly



KLT lifter

In fase di lavorazione, i materiali / prodotti possono essere assemblati direttamente all'altezza di lavoro utilizzando il lifter per dolly porta cassette KLT. A seconda del formato del contenitore, il sollevatore si sposta all'altezza di lavoro ideale per l'operatore.



Milkrun

I carrelli dolly sono fissati uno dietro l'altro alla motrice mediante un sistema di bloccaggio e vengono così trasportati nell'area di stoccaggio.



FIFO-Station

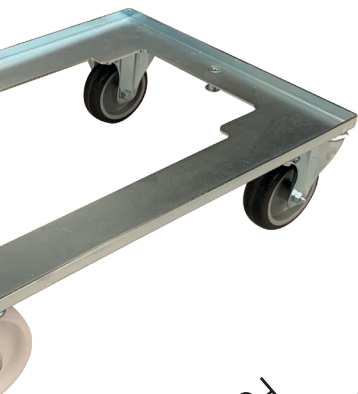
Nella zona di stoccaggio, i carrelli sono posizionati, secondo il principio FIFO, in attesa di un successivo prelievo.

Fine/Inizio

KLT

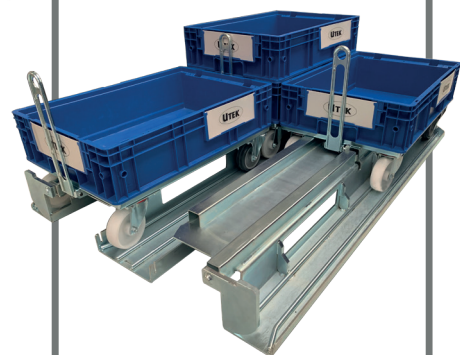
Fornitore

Fornitore

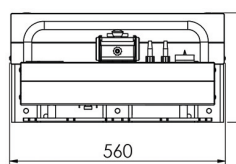
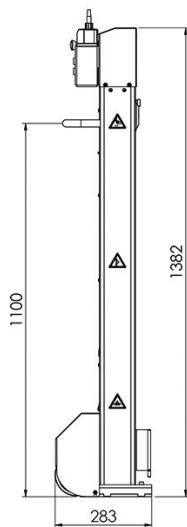
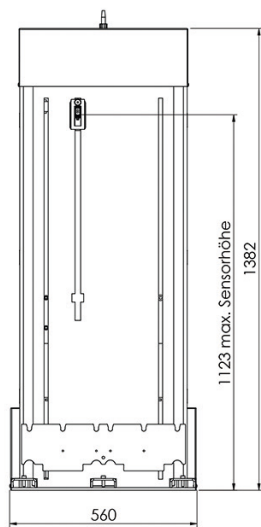


Dolly Pallet

I carrelli con sopra la merce vengono caricati sui dolly pallet.



Lifter 1000



4

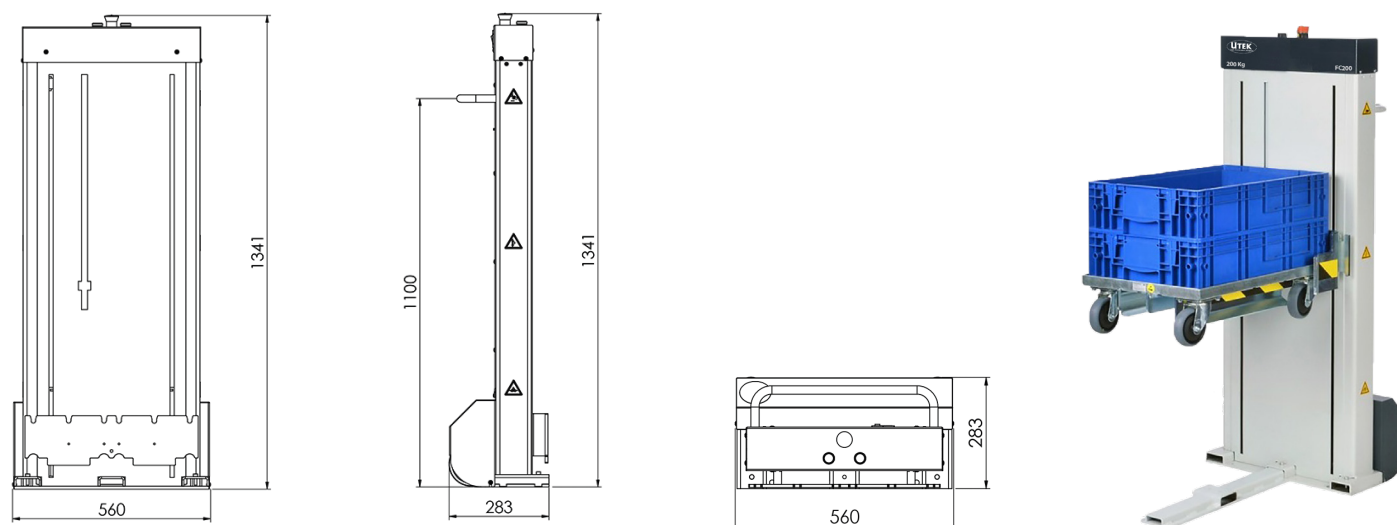
DATI TECNICI

Articolo n°	10001
Descrizione dell'articolo	Lifter 1000
Capacità nominale	200 Kg
Altezza di sollevamento	da 95 a 1000 mm
Dimensioni	560 x 1382 x 283 mm
Velocità di sollevamento	< 40 mm/s
Classe di protezione	IP54 / IEC 529
Motore elettrico	230 V ~ (Motoriduttore AC con freno)
Collegamento elettrico richiesto	230 V / 50 Hz / max. 16 A con Spina Schuko

DESCRIZIONE PRODOTTO

- Sollevatore di cassette elettrico per una regolazione individuale dell'altezza di lavoro ergonomica
- Dispositivo ideale per il posizionamento di vari contenitori sul posto di lavoro
- Compatibile con dolly 400x600 mm
- Semi-mobile grazie alle ruote e al maniglione integrato, pertanto facile da spostare e posizionare sul posto di lavoro
- Rilevamento automatico dell'altezza tramite sensore di posizione a regolazione continua
- Vite a ricircolo di precisione a bassa manutenzione con sistema di bloccaggio della vite a sfera
- Supporto magnetico del pannello di controllo per un fissaggio universale (Accessorio)
- Superficie verniciata a polvere in due colori
- Modalità di funzionamento: Salita e discesa in modalità automatica, funzionamento manuale
- Disponibile ampia gamma di accessori
- Marchio CE

Lifter 1000 LC



5

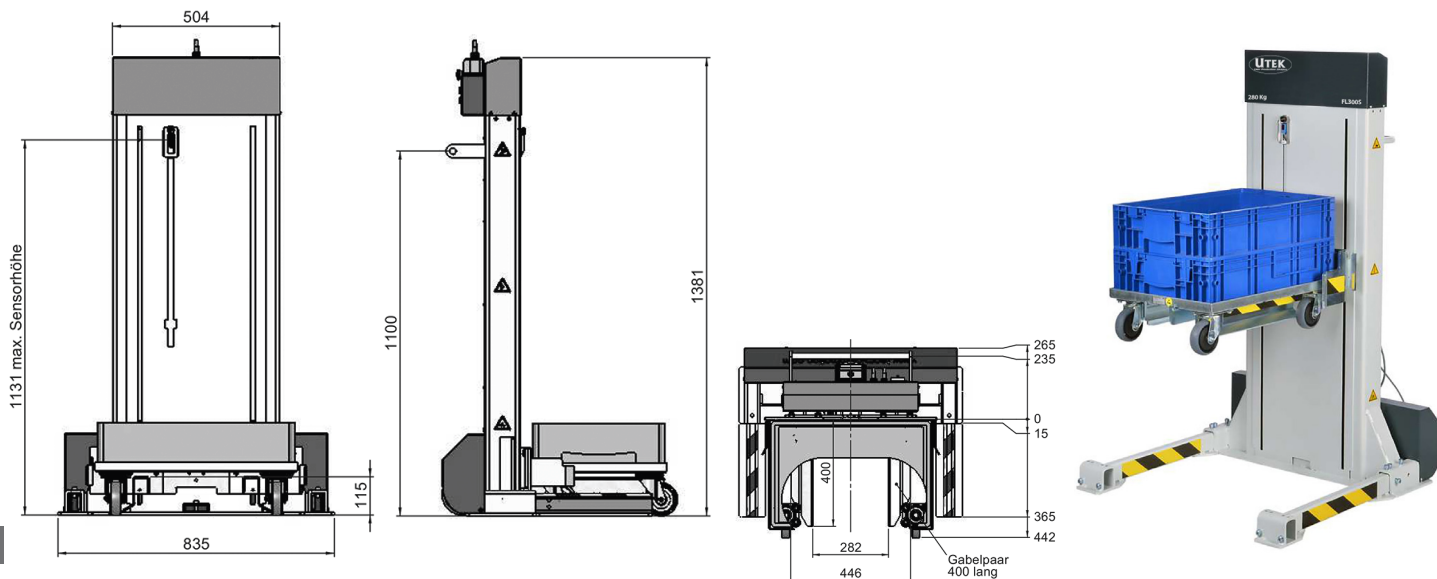
DATI TECNICI

Articolo n°	10003
Descrizione dell'articolo	Lifter 1000 LC
Capacità nominale	200 Kg
Altezza di sollevamento	da 95 a 1000 mm
Dimensioni	560 x 1341 x 283 mm
Velocità di sollevamento	< 40 mm/s
Classe di protezione	IP54 / IEC 529
Motore elettrico	230 V ~ (Motoriduttore AC con freno)
Collegamento elettrico richiesto	230 V / 50 Hz / max. 16 A

DESCRIZIONE PRODOTTO

- Sollevatore di cassette elettrico per una regolazione individuale dell'altezza di lavoro ergonomica
- Dispositivo ideale per il posizionamento di vari contenitori sul posto di lavoro
- Compatibile con dolly 400x600 mm
- Semi-mobile grazie alle ruote e al maniglione integrato, pertanto facile da spostare e posizionare sul posto di lavoro
- Vite a ricircolo di precisione a bassa manutenzione con sistema di bloccaggio della vite a sfera
- Superficie verniciata a polvere in due colori
- Modalità di funzionamento: Salita e discesa in modalità manuale
- Disponibile ampia gamma di accessori
- Marchio CE

Lifter 1000 S



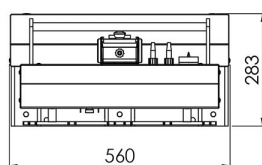
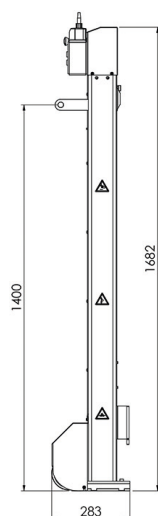
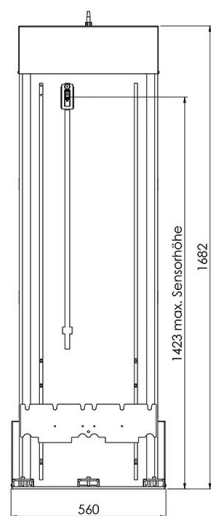
DATI TECNICI

Articolo n°	10065
Descrizione dell'articolo	Lifter 1000 S
Capacità nominale	300 Kg
Altezza di sollevamento	da 95 a 1000 mm
Dimensioni	835 x 1381 x 283 mm
Velocità di sollevamento	< 40 mm/s
Classe di protezione	IP54 / IEC 529
Motore elettrico	230 V ~ (Motoriduttore AC con freno)
Collegamento elettrico richiesto	230 V / 50 Hz / max. 16 A con Spina Schuko

DESCRIZIONE PRODOTTO

- Sollevatore di cassette elettrico per una regolazione individuale dell'altezza di lavoro ergonomica
- Dispositivo ideale per il posizionamento di vari contenitori sul posto di lavoro
- Compatibile con dolly 400x600 mm
- Semi-mobile grazie alle ruote e al maniglione integrato, pertanto facile da spostare e posizionare sul posto di lavoro
- Vite a ricircolo di precisione a bassa manutenzione con sistema di bloccaggio della vite a sfera
- Supporto magnetico del pannello di controllo per un fissaggio universale (Accessorio)
- Superficie verniciata a polvere in due colori
- Modalità di funzionamento: Salita e discesa in modalità automatica, funzionamento manuale
- Rilevamento automatico dell'altezza tramite sensore di posizione
- Disponibile ampia gamma di accessori
- Marchio CE

Lifter 1300



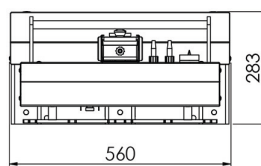
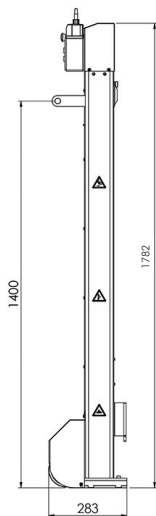
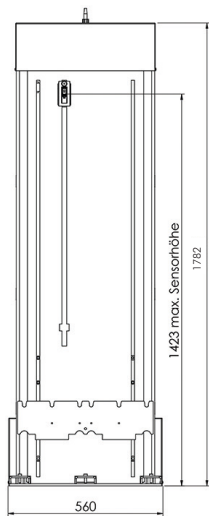
DATI TECNICI

Articolo n°	10004
Descrizione dell'articolo	Lifter 1300
Capacità nominale	200 Kg
Altezza di sollevamento	da 95 a 1300 mm
Dimensioni	560 x 1682 x 283 mm
Velocità di sollevamento	< 40 mm/s
Classe di protezione	IP54 / IEC 529
Motore elettrico	230 V ~ (Motoriduttore AC con freno)
Collegamento elettrico richiesto	230 V / 50 Hz / max. 16 A con Spina Schuko

DESCRIZIONE PRODOTTO

- Sollevatore di cassette elettrico per una regolazione individuale dell'altezza di lavoro ergonomica
- Dispositivo ideale per il posizionamento di vari contenitori sul posto di lavoro
- Compatibile con dolly 400x600 mm
- Semi-mobile grazie alle ruote e al maniglione integrato, pertanto facile da spostare e posizionare sul posto di lavoro
- Vite a ricircolo di precisione a bassa manutenzione con sistema di bloccaggio della vite a sfera
- Supporto magnetico del pannello di controllo per un fissaggio universale (Accessorio)
- Superficie verniciata a polvere in due colori
- Modalità di funzionamento: Salita e discesa in modalità automatica, funzionamento manuale
- Rilevamento automatico dell'altezza tramite sensore di posizione
- Disponibile ampia gamma di accessori
- Marchio CE

Lifter 1400



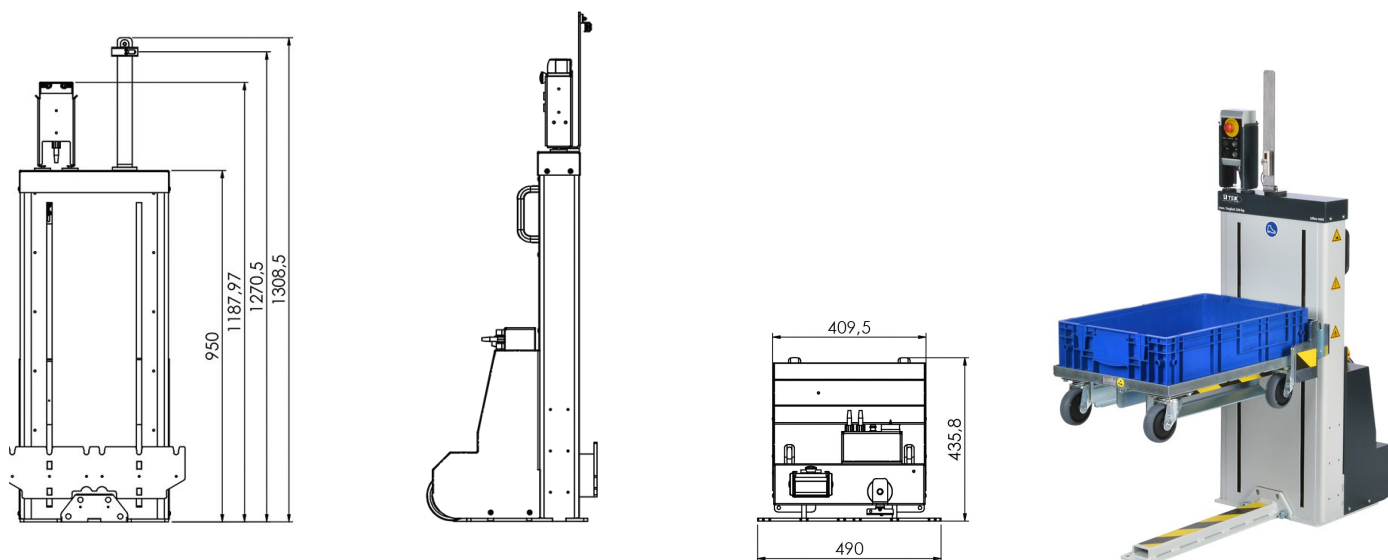
DATI TECNICI

Articolo n°	10005
Descrizione dell'articolo	Lifter 1400
Capacità nominale	200 Kg
Altezza di sollevamento	da 95 a 1400 mm
Dimensioni	560 x 1782 x 283 mm
Velocità di sollevamento	< 40 mm/s
Classe di protezione	IP54 / IEC 529
Motore elettrico	230 V ~ (Motoriduttore AC con freno)
Collegamento elettrico richiesto	230 V / 50 Hz / max. 16 A

DESCRIZIONE PRODOTTO

- Sollevatore di cassette elettrico per una regolazione individuale dell'altezza di lavoro ergonomica
- Dispositivo ideale per il posizionamento di vari contenitori sul posto di lavoro
- Compatibile con dolly 400x600 mm
- Semi-mobile grazie alle ruote e al maniglione integrato, pertanto facile da spostare e posizionare sul posto di lavoro
- Vite a ricircolo di precisione a bassa manutenzione con sistema di bloccaggio della vite a sfera
- Supporto magnetico del pannello di controllo per un fissaggio universale (Accessorio)
- Superficie verniciata a polvere in due colori
- Modalità di funzionamento: Salita e discesa in modalità automatica, funzionamento manuale
- Rilevamento automatico dell'altezza tramite sensore di posizione
- Disponibile ampia gamma di accessori
- Marchio CE

Lifter Mini



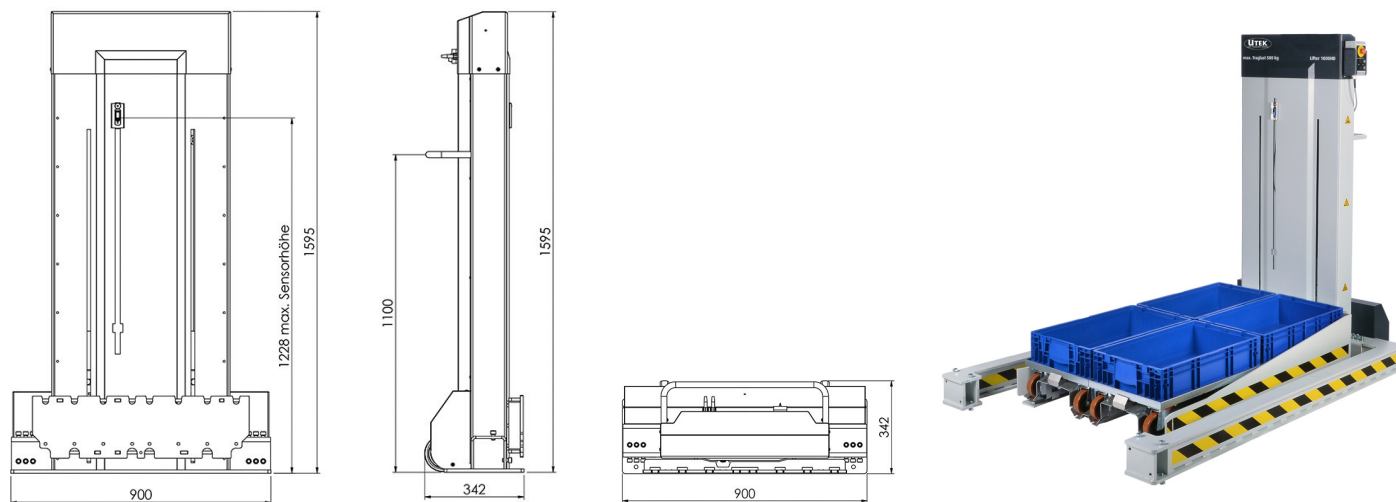
DATI TECNICI

Articolo n°	10006
Descrizione dell'articolo	Lifter mini
Capacità nominale	200 Kg
Altezza di sollevamento	da 95 a 1400 mm (Espandibile)
Dimensioni	490 x 950 x 436 mm
Velocità di sollevamento	< 40 mm/s
Classe di protezione	IP54 / IEC 529
Motore elettrico	230 V ~ (Motoriduttore AC con freno)
Collegamento elettrico richiesto	230 V / 50 Hz / max. 16 A

DESCRIZIONE PRODOTTO

- Sollevatore di cassette elettrico per una regolazione individuale dell'altezza di lavoro ergonomica
- Dispositivo ideale per il posizionamento di vari contenitori sul posto di lavoro
- Design basso e stretto per l'uso in spazi ristretti
- Compatibile con dolly 400x600 mm
- Semi-mobile grazie alle ruote e al maniglione integrato, pertanto facile da spostare e posizionare sul posto di lavoro
- Vite a ricircolo di precisione a bassa manutenzione con sistema di bloccaggio della vite a sfera
- Supporto magnetico del pannello di controllo per un fissaggio universale (Accessorio)
- Superficie verniciata a polvere in due colori
- Modalità di funzionamento: Salita e discesa in modalità automatica, funzionamento manuale
- Rilevamento automatico dell'altezza tramite sensore di posizione
- Disponibile ampia gamma di accessori
- Marchio CE

Lifter 1000 HD



10

DATI TECNICI

Articolo n°	10075
Descrizione dell'articolo	Lifter 1000 HD
Capacità nominale	500 Kg
Altezza di sollevamento	da 95 a 1000 mm
Dimensioni	900 x 1595 x 342 mm
Velocità di sollevamento	< 40 mm/s
Classe di protezione	IP54 / IEC 529
Motore elettrico	230 V ~ (Motoriduttore AC con freno)
Collegamento elettrico richiesto	230 V / 50 Hz / max. 16 A

DESCRIZIONE PRODOTTO

- Sollevatore di cassette elettrico per una regolazione individuale dell'altezza di lavoro ergonomica
- Dispositivo ideale per il posizionamento di vari contenitori sul posto di lavoro
- Semi-mobile grazie alle ruote e al maniglione integrato, pertanto facile da spostare e posizionare sul posto di lavoro
- Supporto magnetico del pannello di controllo per un fissaggio universale (Accessorio)
- Superficie verniciata a polvere in due colori
- Modalità di funzionamento: Salita e discesa in modalità automatica, funzionamento manuale
- Rilevamento automatico dell'altezza tramite sensore di posizione
- Disponibile ampia gamma di accessori
- Marchio CE

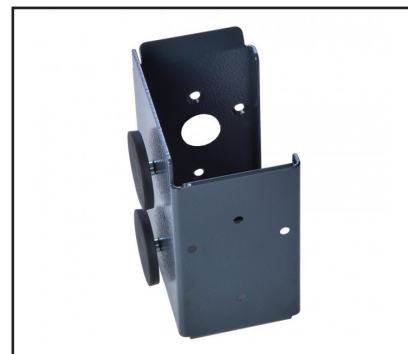
ACCESSORI



Coppia di forche 400



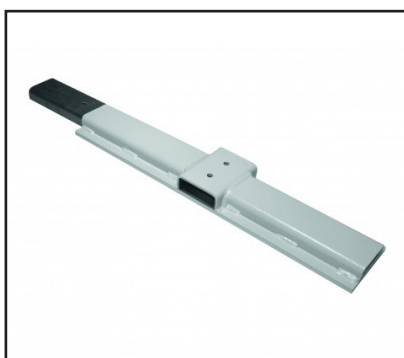
Coppia di forche 600



Supporto comando remoto



Piastra di supporto 400



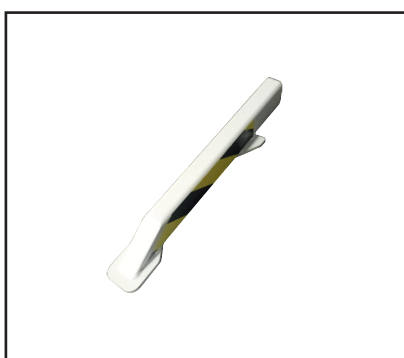
Piastra di supporto 600



Adattatore 600



Adattatore 400

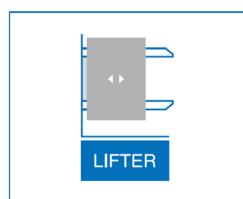


Piastra di supporto 400S

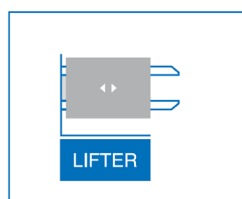


Piastra di supporto 600S

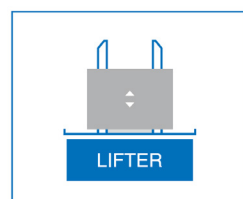
VARIANTI DI CARICO



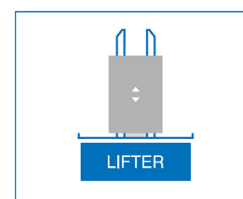
Laterale lato lungo destra e sinistra



Laterale lato corto destra e sinistra

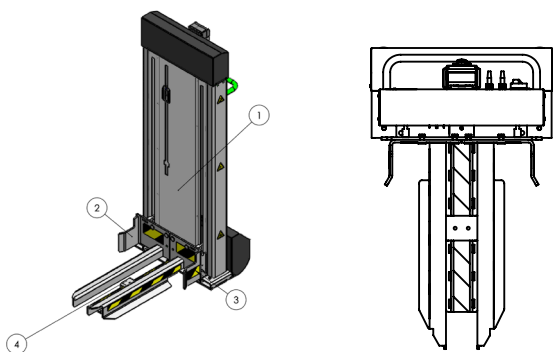


Frontale lato lungo



Frontale lato corto

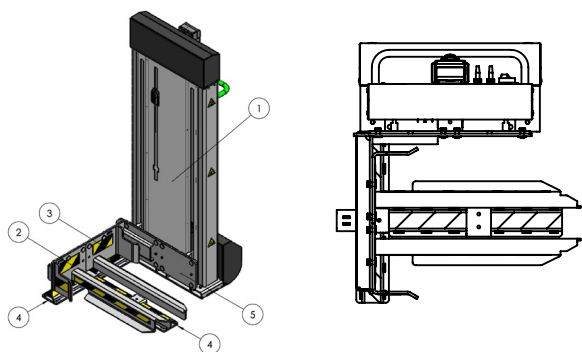
Sollevatore con carico frontale lato corto



Numero Posizione	Nome articolo	Codice articolo
1	Lifter 1000	LFT-10001
2	Forca destra 600	LFT-10009-10010
3	Forca sinistra 600	
4	Piede 600	LFT-10013

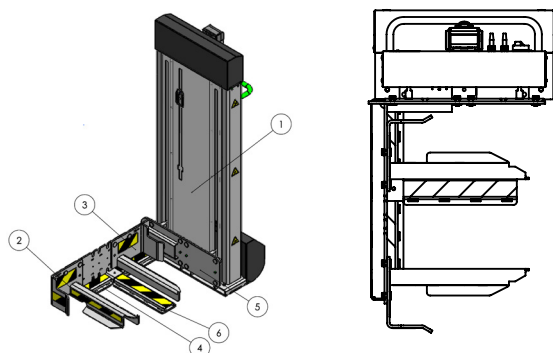
Sollevatore con carico laterale lato corto destra e sinistra

12



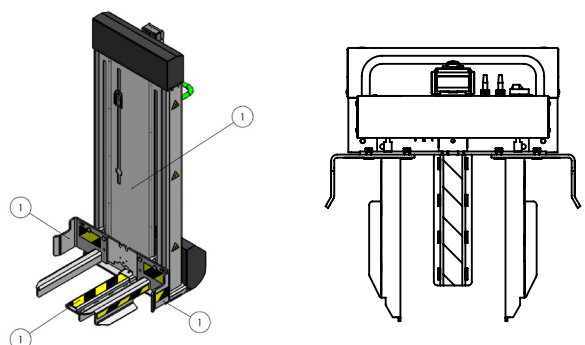
Numero Posizione	Nome articolo	Codice articolo
1	Lifter 1000	LFT-10001
2	Forca destra 600	LFT-10009-10010
3	Forca sinistra 600	
4 (x2)	Piede 600	LFT-10013
5	Adattatore 400	LFT-10012

Sollevatore con carico laterale lato lungo destra e sinistra



Numero Posizione	Nome articolo	Codice articolo
1	Lifter 1000	LFT-10001
2	Forca destra 400	LFT-10007-10008
3	Forca sinistra 400	
4	Piede 600	LFT-10013
5	Adattatore 600	LFT-10011
6	Piede di supporto 400	LFT-10015

Sollevatore con carico frontale lato lungo



Numero Posizione	Nome articolo	Codice articolo
1	Lifter 1000	LFT-10001
2	Forca destra 400	LFT-10007-10008
3	Forca sinistra 400	
6	Piede di supporto 400	LFT-10015

Dolly KLT 600 x 400

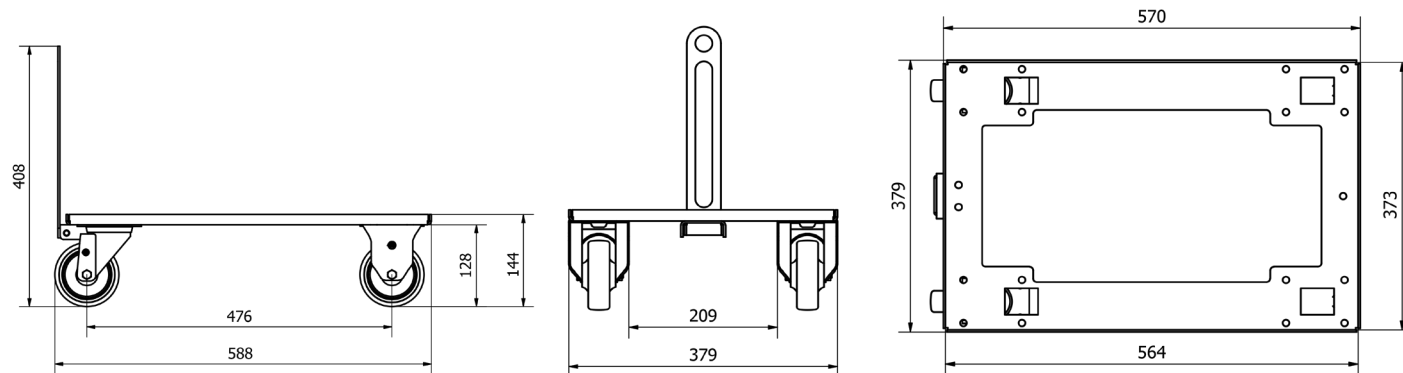


DATI TECNICI

Materiale: Acciaio zincato
 Peso: 5,0 kg
 Portata: 250 kg
 Max velocità: 6 km/h
 Max H carico: 840 mm
 Diam.ruote: 100 mm
 Compatibile: UT-PAL VDA KLT
 Prodotto da: UTEK
 Portata certificata:

VANTAGGI

- Sistema di stoccaggio compact brevettato;
- Eccellente ottimizzazione degli spazi
- Sicuro ed ergonomico;



MODELLI DISPONIBILI



Cod.	UT-CART1	UT-CART2	UT-CART3	UT-CART4
Dimensioni (mm)	600 x 400 x 140	600 x 400 x 140	600 x 400 x 140	600 x 400 x 140
Portata max (kg)	250	250	250	250
Sistema di collegamento	/	/	Timone + gancio	Timone + gancio
Tipologie ruote	4 ruote girevoli	2 ruote girevoli / 2 fisse	2 ruote girevoli / 2 fisse	2 ruote girevoli / 2 fisse in gomma
Optional	A / B / C	A / B / C	A / B / C	A / B / C*
€				

* Vedi optional a fondo sezione.

Dolly KLT 800 x 600



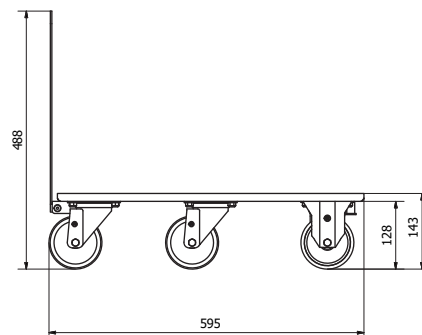
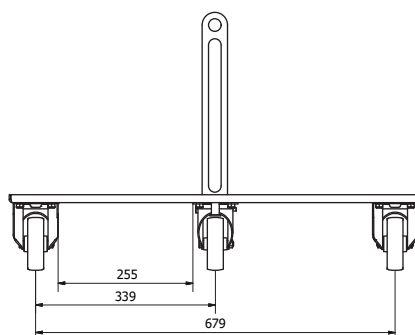
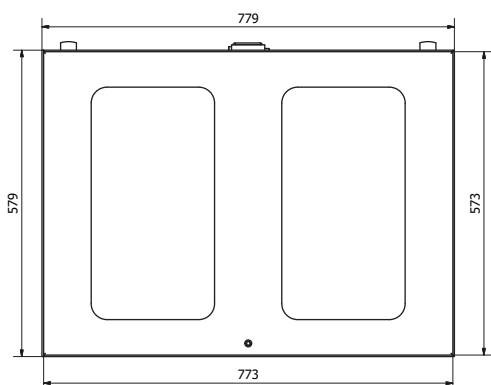
14

DATI TECNICI

Materiale: Acciaio zincato
 Peso: 10 kg
 Portata: 500 kg
 Max velocità: 6 km/h
 Max H carico: 840 mm
 Diam.ruote: 100 mm
 Compatibile: UT-PAL VDA KLT
 Prodotto da: UTEK
 Portata certificata: **CE**

VANTAGGI

- Sistema di stoccaggio compact brevettato;
- Eccellente ottimizzazione degli spazi
- Sicuro ed ergonomico;



MODELLI DISPONIBILI



Cod.	UT-CART9	UT-CART10
Dimensioni (mm)	800 x 600 x 140	800 x 600 x 140
Portata max (kg)	500	500
Sistema di collegamento	/	Timone + gancio
Tipologie ruote	3 ruote girevoli / 2 fisse	3 ruote girevoli / 2 fisse
Optional	A / B / C	A / B / C*
€		

* Vedi optional a fondo sezione.

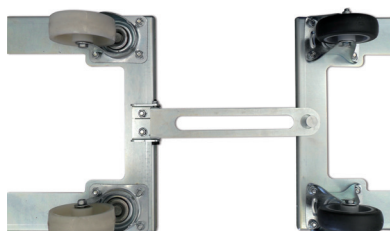
Milkrun Compact



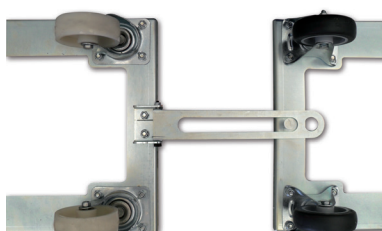
VANTAGGI

- Sistema ultra compact;
- Niente saldature;
- Perno timone rettificato;
- Predisposizione per kit timone;
- Ruote intercambiabili;
- Compatibilità con altri dolly

Aggancio distanziato



Aggancio compact

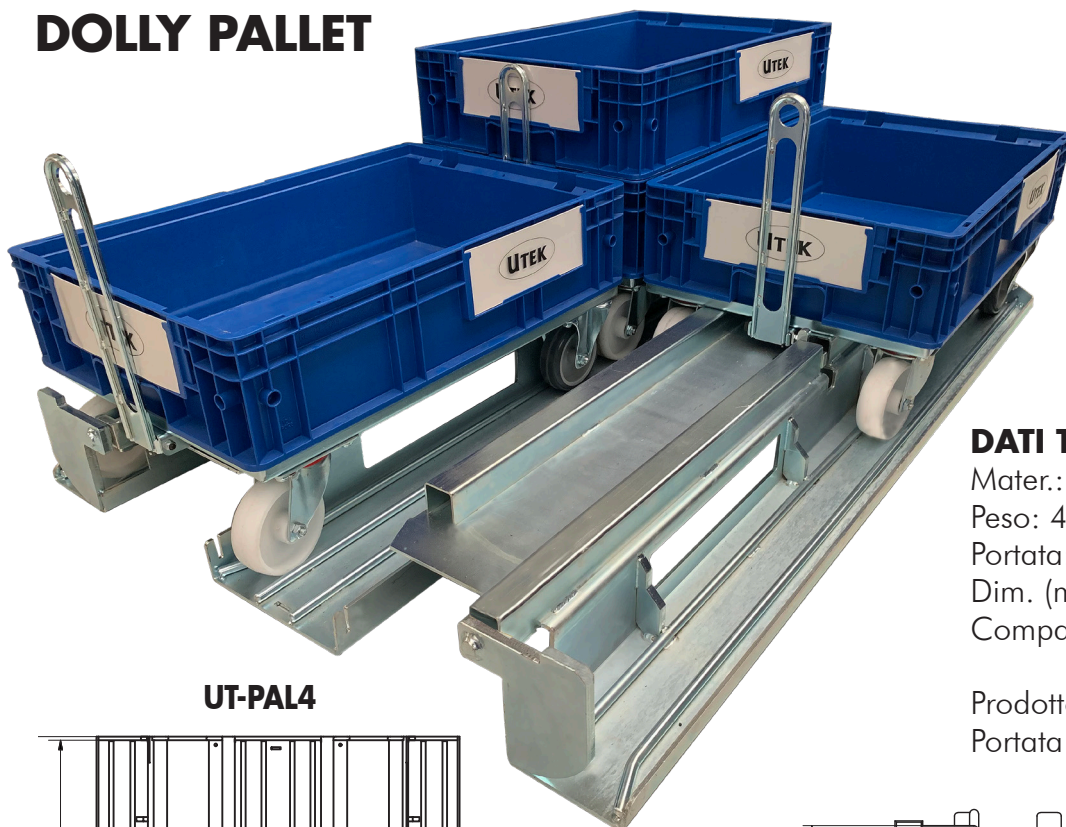


MODELLI DISPONIBILI



Cod.	UT-MRC1	UT-MRC3
Compatibile con dolly	600 x 400	600 x 800
€		

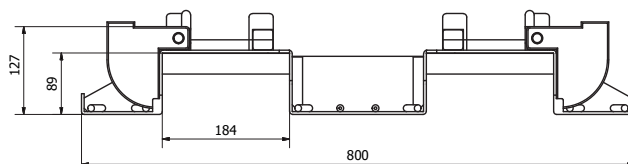
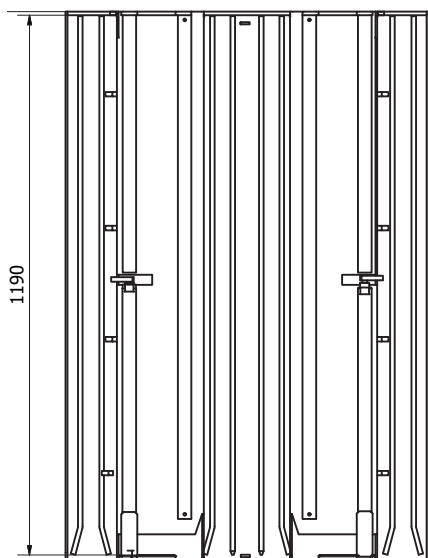
DOLLY PALLET



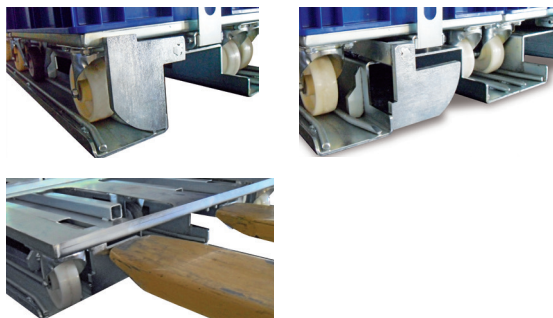
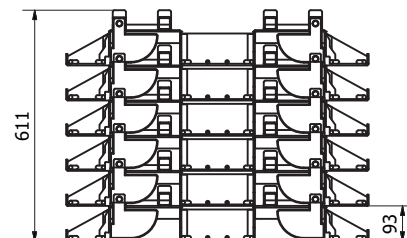
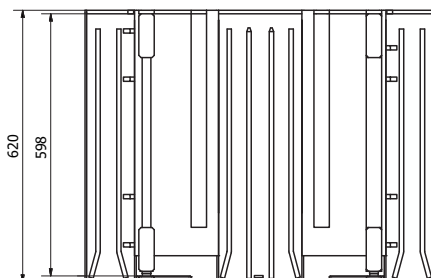
DATI TECNICI

Mater.: Acciaio zinc.
 Peso: 40 kg
 Portata: 1000 kg
 Dim. (mm): 1200x800x110
 Compatibile: 4 dolly KLT 600x400
 2 dolly KLT 800x600
 Prodotto da: UTEK
 Portata certificata: 

UT-PAL4

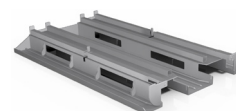


UT-PAL2



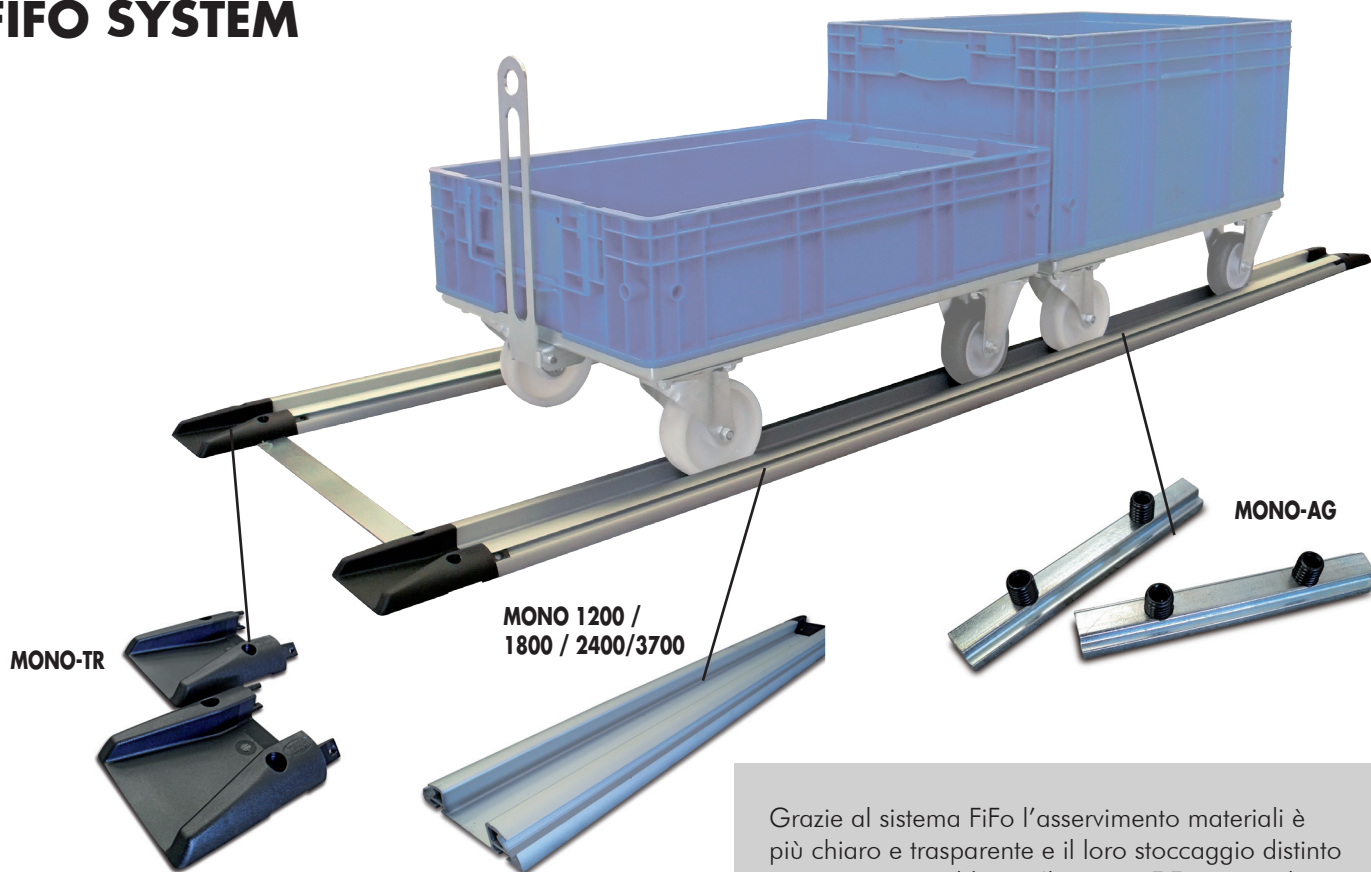
VANTAGGI

- Adatto ai sistemi di movimentazione automatica;
- Operazioni di trasporto più sicure;
- Semplifica la movimentazione delle merci;
- Utilizzabile senza ulteriori ausili;
- Asservimenti più efficaci e maggiore produttività;
- No a manutenzioni particolari;
- Possibile stoccaggio su scaffalatura;
- Dim. esterne conformi euro-standard.

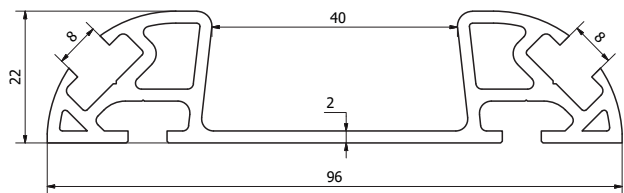


Cod.	UT-PAL2	UT-PAL4
Dimensioni (mm)	800 x 600 x 110	1200 x 800 x 110
Portata max (kg)	500	1000

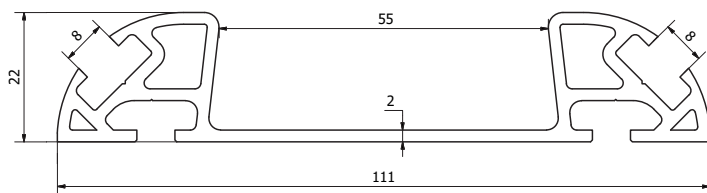
FIFO SYSTEM



Grazie al sistema FiFo l'asservimento materiali è più chiaro e trasparente e il loro stoccaggio distinto non è più un problema. Il sistema FiFo è completamente modulare: variabile in lunghezza e altamente personalizzabile.



MONORAIL 40 mm



MONORAIL 55 mm

ACCESSORI

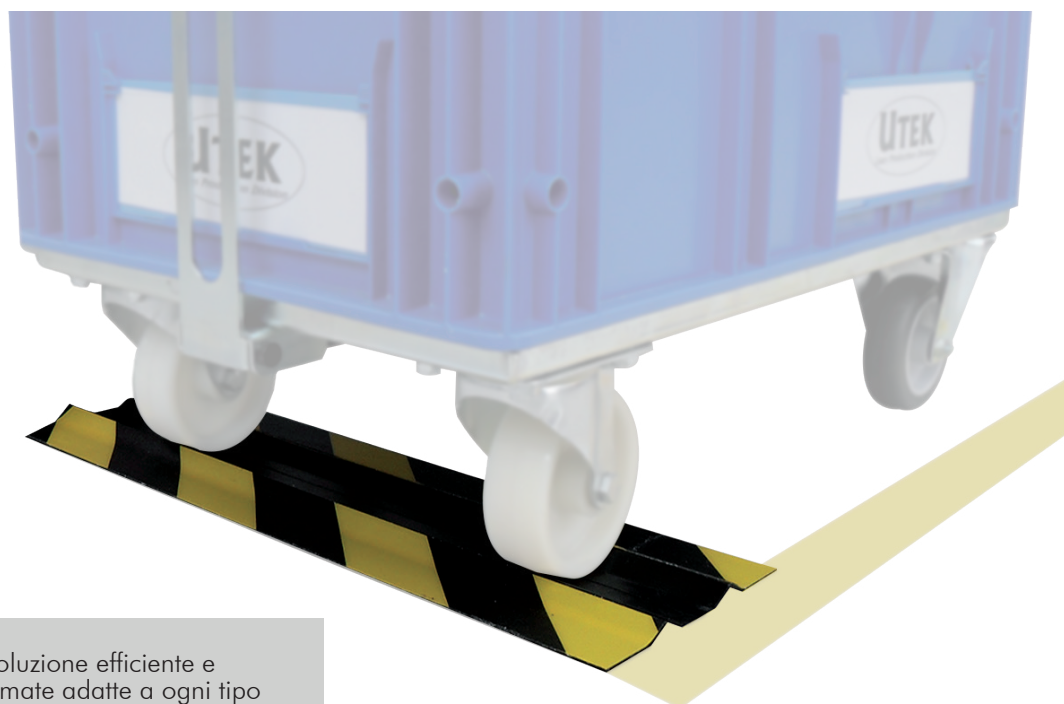


Dimensioni mm.	1200	1800	2400	3700
Cod. L. 40 mm	MONO40-1200	MONO40-1800	MONO40-2400	MONO40-3700
Cod. L. 55 mm	MONO55-1200	MONO55-1800	MONO55-2400	MONO55-3700
Confezione	5 pz	5 pz	5 pz	1 pz



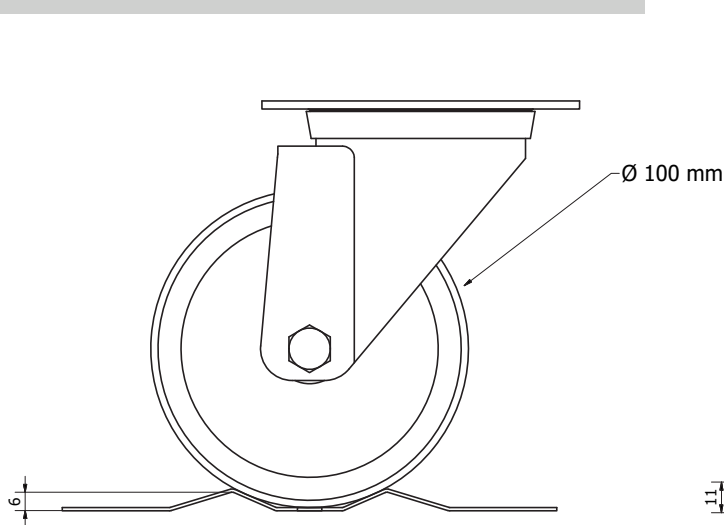
Dimensioni mm.	40	55			L.39 sp.2	40	55
Cod.	MONO40-TR	MONO55-TR	MONO-AG	MONO-DS	MONO-FIX	MONO40-FC	MONO55-FC
Confezione	1pz / conf. 10 pz	1pz / conf. 10 pz	1pz / conf. 10 pz	1pz / conf. 10 pz	1pz	1pz	1pz

Parking System

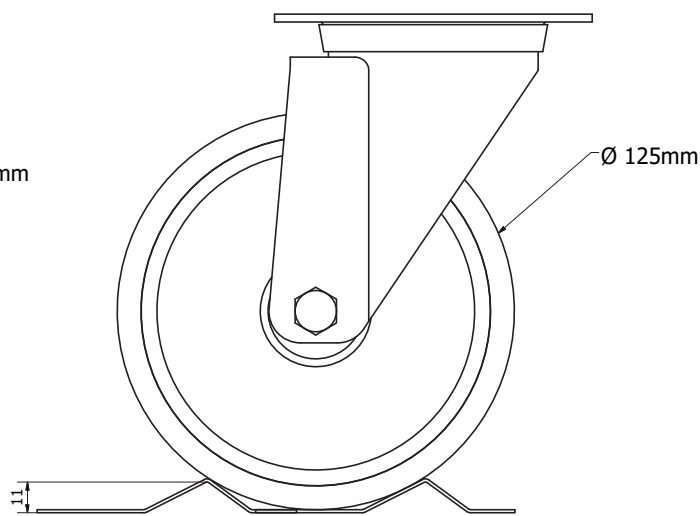


18

Il sistema Parking è una soluzione efficiente e salvaspazio per creare fermate adatte a ogni tipo di veicolo di trasporto materiali. Infatti, grazie alla larghezza ridotta delle corsie i dolly accedono alle stazioni con il minimo impiego di forza.



PARK STATION 6mm



PARK STATION 11mm

MODELLI DISPONIBILI

Cod.	PS6-400	PS6-800	PS6-1200	PS6-2000
Descrizione	Park station in acciaio	Park station in acciaio	Park station in acciaio	Park station in acciaio
Lunghezza (mm)	400	800	1200	2000
Pezzi	2	2	2	2
€/confezione				

Cod.	PS11-400	PS11-800	PS11-1200	PS11-2000
Descrizione	Park station in acciaio	Park station in acciaio	Park station in acciaio	Park station in acciaio
Lunghezza (mm)	400	800	1200	2000
Pezzi	2	2	2	2
€/confezione				

ROLL-PALLET

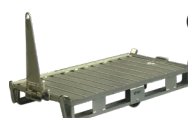
VANTAGGI

- Semplifica la movimentazione delle merci;
- Utilizzabile senza ulteriori ausili;
- Impilato permette un notevole risparmio di spazio;
- Asservimenti più efficaci e maggiore produttività.
- Rotazione di 360°.



DATI TECNICI

Mater.: Acciaio zinc.
 Peso: 40 kg
 Portata: 1000 kg
 Dim. (mm): 1200x800x110
 Compatibile: 1 Euro Pallet 1200x800
 4 KLT 600x400
 2 KLT 800x600



MODELLI DISPONIBILI

Cod.	ROLL-PALLET
Descrizione	Pallet per stoccaggio KLT
Dimensioni (mm)	1200 x 800 x 110
Portata max (kg)	1000
€	

HD PALLET

VANTAGGI

- Semplifica la movimentazione merci;
- Utilizzabile senza ulteriori ausili;
- Asservimenti più efficaci e maggiore produttività.



MODELLI DISPONIBILI



Cod.	UT-CART11	UT-CART12	UT-CART13	UT-CART14
Dimensioni (mm)	1230 x 830 x h.250	1230 x 830 x h.250	1230 x 830 x h.290	1230 x 830 x h.290
Portata max (kg)	500	500	1000	1000
Sistema di collegamento	/	Timone + gancio	/	Timone + gancio + floor lock
Tipologie ruote	2 ruote girevoli / 2 fisse	2 ruote girevoli / 2 fisse	4 ruote girevoli / 2 fisse	4 ruote a rombo girevoli
Optional	A / B / C	A / B / C	A / B / C	A / B / C*
Livelli	1	1	1	1

**



Cod.	UT-CART131	UT-CART132	UT-CART133	UT-CART134
Dimensioni (mm)	1230 x 830 x h.700	1230 x 830 x h.700	1230 x 830 x h.700	1230 x 830 x h.700
Portata max (kg)	500	500	1000	1000
Sistema di collegamento	/	Timone + gancio	/	Timone + gancio + floor lock
Tipologie ruote	2 ruote girevoli / 2 fisse	2 ruote girevoli / 2 fisse	4 ruote girevoli / 2 fisse	4 ruote a rombo girevoli
Optional	A / B / C	A / B / C	A / B / C	A / B / C*
Livelli	2	2	2	2

*Configurazione asse sterzante disponibile su richiesta. **Piani esclusi

Sistemi shadowboard

Inserti in schiuma personalizzati

New!

3 passaggi per Shadowboard

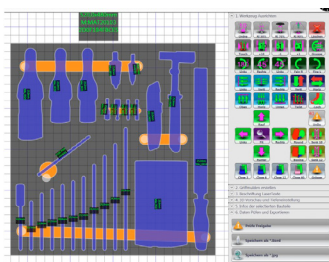
1. Scansione
2. Progettazione della tavola
3. Produzione



Scansione



Design



Produzione



Applicazioni



Utek srl - Via Luciano Lama, 8 - Villa Argine
42023 Cadelbosco di Sopra (RE) - Italy
Tel. +39.0522.958945 - Fax +39.0522.912181
info@utekvision.com - www.utekvision.com